

GR panel

Skleněný panel
Glass panel



FENIX

Důležité bezpečnostní pokyny — VÝSTRAHA :

- Jestli-že je sklo poškozeno, topidlo se nesmí používat.
- V žádném případě panel nezakrývejte. Nápis „NEZAKRÝVAT“ upozorňuje, že jakýkoliv materiál, kterým je zakryt panel může způsobit požár.
- Věnujte pozornost výběru správného typu kotvicích prvků (hmoždinek), zejména u sádrokartonových/sádrovláknitých a pórobetonových konstrukcí. V případě potřeby konzultujte kotvení s odbornou firmou nebo výrobcem – například www.fischer-cz.cz
- Toto topidlo není vybaveno zařízením pro kontrolu teploty místnosti. Nepoužívejte toto topidlo v malých místnostech, jsou-li obsazeny osobami, které nejsou schopny opustit tuto místnost vlastními silami, není-li zajištěn trvalý dozor.
- Tento spotřebič mohou používat děti ve věku 8 let a starší, a osoby se sníženými fyzickými, smyslovými nebo mentálními schopnostmi nebo nedostatkem zkušeností a znalostí, pokud jsou pod dozorem nebo byli poučeni o používání spotřebiče bezpečným způsobem a rozumí případným nebezpečím.
- Děti si se spotřebičem nesmějí hrát. Čištění a údržbu vykonávanou uživatelem nesmí vykonávat děti bez dozoru. Dětem mladším 3 let by měl být zamezen přístup ke spotřebiči, pokud nejsou trvale pod dozorem.
- Děti ve věku od 3 do 8 let musí tento spotřebič zapínat/vypínat pouze za předpokladu, že byl umístěn nebo nainstalován ve své zamýšlené normální provozní poloze, a pokud jsou pod dozorem nebo byly poučeny o používání spotřebiče bezpečným způsobem a rozumí případným nebezpečím. Děti ve věku od 3 do 8 let nesmějí zasouvat vidlici do zásuvky, regulovat a čistit spotřebič nebo vykonávat údržbu prováděnou uživatelem.

UPOZORNĚNÍ: Některé části tohoto výrobku se mohou stát velmi horkými a způsobit popálení. Zvláštní pozornost musí být věnována přítomnosti dětí a hendikepovaných lidí.

UPOZORNĚNÍ: Tento výrobek spadá do kategorie řízených topidel. Dle nařízení komise (EU) 2015/1188, týkající se požadavků na ekodesign lokálních topidel, musí být řízená topidla regulována externím řídicím zařízením (termostatem), jež není součástí výrobku a které odpovídá výše zmíněnému nařízení.

Montážní návod

Instalace, elektrické připojení a první uvedení do provozu smí provádět pracovník s odpovídající kvalifikací (dle vyhl. 50/78 Sb.). Panely jsou určeny k montáži na stěnu. Jiný způsob montáže musí být konzultován s výrobcem.

Odstupy

Odstup spodní hrany spotřebiče od podlahy nesmí být menší než 50 mm, doporučeno 150 mm. Odstup na stranu, např. k nábytku, musí být minimálně 100 mm a směrem nahoru minimálně 100 mm (viz. obr. 2).

V koupelnách musí být panel instalován ve shodě s ČSN 33 2000 -7-701 a smí být umístěn v souladu s obr. 1 v zónách 2 a 3.

Panel je zařízení třídy II a je chráněn proti stříkající vodě, krytí IP 44. Panel nesmí být umístěn přímo pod zásuvkou elektrického proudu.

El. instalaci je nutné vybavit 2 pólovým vypínáním, u něhož se vzdálenost rozpojených kontaktů rovná min. 3 mm.

Montáž

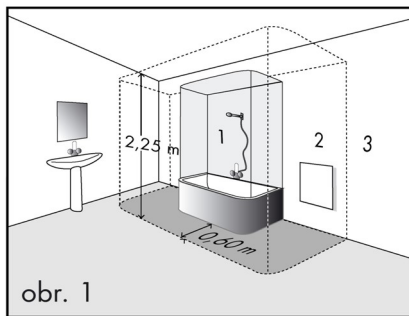
Panel je zabalen samostatně v kartonové krabici a k uchycení na stěnu slouží upevňovací konzoly. Panel lze na stěnu instalovat na délku nebo šířku, **stropní montáž je zakázána** (obr. 4). Otvory pro konzoly vyvrtajte dle obr. 5 (instalace na délku panelu) nebo dle obr. 6 (instalace na šířku panelu). Rozměry A jsou rozteče vrtaných otvorů a rozměry B, C a D jsou minimální vzdálenosti otvorů od okolních předmětů.

Konzoly upevněte ke stěně vruty do hmoždinek (nejsou součástí výrobku), tyto je nutno volit s ohledem na druh materiálu stěny a na vyšší hmotnost panelu, (pro sádrokartón tl. min. 12,5mm například MOLLY/Rigips, HARTMUT/Kanuf).

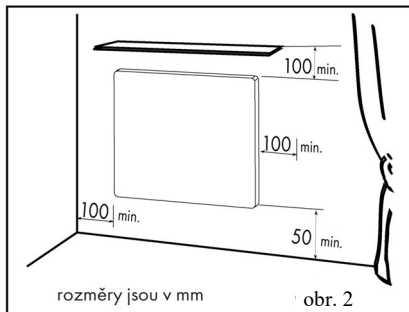
Panel zavěste na konzoly vždy za horní dva šrouby (dle způsobu zavěšení) a ke konzole pevně utáhněte připravenými maticemi s podložkou. Upevňovací matice jsou našroubovány na dvou šroubech panelu připraveny pro zavěšení nalezato.

K panelu jsou přibaleny kromě upevňovacích konzol také stavěcí opěrky, kterými se po našroubování na spodní šrouby panelu vymezí odstupová vzdálenost panelu od stěny a krytky upevňovacích konzol (obr.3).

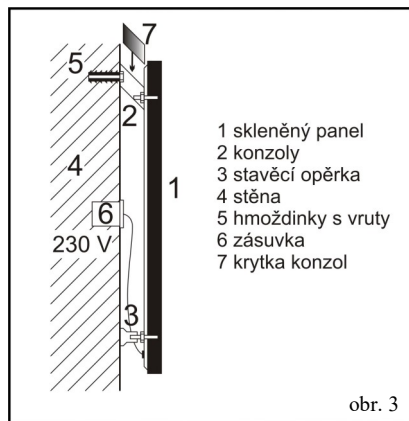
Na obr. 3 je zobrazen boční pohled na panel po zavěšení na stěnu.



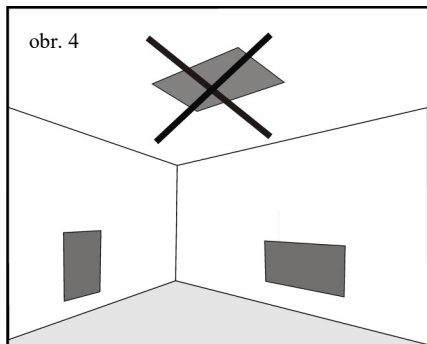
obr. 1



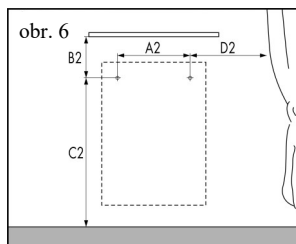
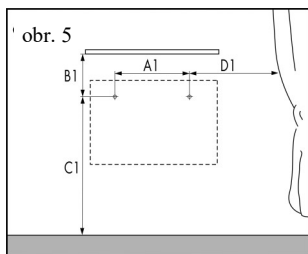
obr. 2



obr. 3



obr. 4



W	A1 (mm)	B1 (mm)	C1 (mm)	D1 (mm)
300	460	220	465	220
500	660	220	565	220
700	800	220	565	250
900	800	220	765	300

W	A2 (mm)	B2 (mm)	C2 (mm)	D2 (mm)
300	260	220	665	220
500	360	220	865	220
700	360	250	1035	220
900	560	300	1085	220

Elektrická instalace

Panel je vybaven dvoužilovým kabelem na 1/N 230 V / 50 Hz. Přívodní vodiče mohou být opatřeny vidlicí (exportní trhy), odstranění vidlice a zkrácení přívodního vodiče není důvodem pro ztrátu záruky.

Barevné značení vodičů:

Fáze – hnědý,

Střední (pracovní) vodič – modrý.

Napájecí kabel je připojený do krabice na stěně, viz. obr. 3. Jestliže je napájecí přívod spotřebiče poškozen, musí být nahrazen výrobcem nebo jeho servisním technikem nebo podobně kvalifikovanou osobou, aby se tak zabránilo vzniku nebezpečné situace.

Ovládání panelu

Tento výrobek spadá do kategorie řízených topidel. Dle Nařízení komise (EU) 2015/1188 musí být ovládání řízených topidel zajištěno externí elektronickou regulací teploty v místnosti s týdenním programem, která navíc obsahuje minimálně jednu z níže uvedených funkcí:

Regulace teploty v místnosti s detekcí otevřeného okna

Dálkové ovládání

Adaptivně řízené spínání

Panel je dále vybaven omezovacím termostatem, který zajišťuje, že maximální teplota panelu nepřekročí 90 °C.

Demontáž panelu

Před uvolněním upevňovacích konzol odpojme pomocí dvupólového vypínače panel od sítě. S použitím náradí uvolněte montážní šrouby a panel nadzvedněte svisle nahoru tak, aby se konzoly uvolnily ze šroubů. Dále je nutné odpojit napájecí kabel z krabice na zdi.

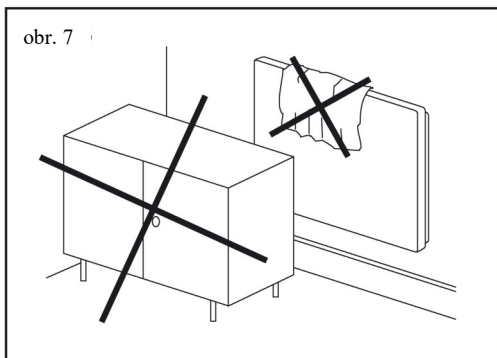
Upozornění

Jakékoliv zásahy do panelu smí provádět pouze kvalifikovaná osoba. Před zahájením takové práce musí být panel vypnut od zdroje proudu. Jelikož se jedná o křehký materiál, je nutné dbát zvýšené opatrnosti při přepravě, manipulaci a montáži.

VÝSTRAHA

Důležité bezpečnostní pokyny

V žádném případě panel nezakrývejte. Nápis „NEZAKRÝVAT“ upozorňuje, že jakýkoliv materiál, kterým je zakryt panel může způsobit požár. Před panel se nesmí stavět žádný nábytek ani věšet záclony (viz. obr. 7) a musí být zaručena volná cirkulace vzduchu. Pravidelně, minimálně pokaždé před zahájením topné sezóny odstraňujte prach z panelu. Nedotýkejte se panelu z vany nebo sprchy!



Pokyny pro čištění panelu:

Plochu skla čistěte vždy celoplošně, nikdy ne bodově. Čištění je nutné provádět za vlhka! Doporučené jsou čisticí přípravky na sklo obsahující alkoholy:

Clin - čistič oken (s alkoholem) ve spreji od firmy "Henkel"
Vitro - průmyslový čistič oken a zrcadel (2-butoxyethanol) od firmy "Amstutz produkte AG"

Veškeré výrobky obsahující kyselinu fluorovodíkovou nebo deriváty fluoru jsou zakázány, protože mohou zničit povlak a povrch skla.

Vysoce kyselá a zásaditá výrobky jsou zakázány, stejně jako abrazivní výrobky.

Po nanesení čisticího prostředku používáme měkký, čistý, netřepící se bavlněný hadřík. Při vlastním čištění nevyvíjet žádný velký tlak, kterým by mohlo dojít k odření nebo k vytvoření map na povrchu skla. Sklo utírat tímto způsobem tak dlouho, dokud se čisticí prostředek rovnoměrně neосуší. Čím rovnoměrnější je vlhký povrch, tím menší je nebezpečí vytvoření map. Nikdy nevytírat dosucha velkým tlakem! Jestliže se přesto na skle vyskytnou mapy, postup prosím opakujte.

Skleněný panel musí být chráněn před agresivními látkami typu vápna, sody, cementu apod., nesmí přijít do styku se všemi druhy barev a laků.

Technické údaje

TYP	Rozměry (mm) (DxŠxH)	Hmotnost (kg)	Výkon (W)	Proud (A)	Napětí (V) AC	Třída ochrany	Krytí
GR 300	700x500x12	14	300	1,3	230 V	II	IP 44
GR 500	900x600x12	21	500	2,2			
GR 700	1100x600x12	26	700	3			
GR 900	1200x800x12	38	900	3,9			

- Panel je možné montovat na podklady třídy hořlavosti C, D.
- Hloubka panelu včetně držáku 70mm

Záruční podmínky

Dodavatel poskytuje na výrobky záruku 24 měsíců od data prodeje. Záruka se nevztahuje na vady způsobené dopravou, nedbalou manipulací a neodbornou montáží. Záruka se rovněž nevztahuje na neodborný zásah do panelu a na běžné opotřebení výrobku.

Potvrzení o prodeji:.....

Datum prodeje:.....**Výrobní číslo:**.....

Prodejce:.....



Fenix s.r.o.

Jaroslava Ježka 1338/18a, 790 01 Jeseník
tel.: +420 584 495 442, fax: +420 584 495 431
e-mail: fenix@fenixgroup.cz , <http://www.fenixgroup.eu>

Fenix Trading s.r.o.

Slezská 2, 790 01 Jeseník
tel.: +420 584 495 304, fax: +420 584 495 303
e-mail: fenix@fenixgroup.cz , <http://www.fenixgroup.eu>

Important safety instructions - WARNING

- If the glass is damaged, the heating device cannot be used.
- In no case do cover the panel. The notice „DO NOT COVER" warns that any material, by which the panel is covered, can cause the fire. "
- Be careful to choose the right type of anchoring element (wall plug), particularly when dealing with plasterboard/gypsum fibreboard and porous concrete structures. If necessary, consult a specialised firm or manufacturer about anchoring - for example <http://www.fischer.co.uk/Home.aspx>
- This heater isn't fitted with a room temperature control device. Do not use this heater in small rooms if they are occupied by people who cannot leave the room by themselves unless permanent supervision is provided.
- This appliance can be used by children from the age of 8 and older, and persons with lower physical, sensory or mental abilities or a lack of experience or knowledge providing they are under supervision or have been trained in the use of the appliance in a safe manner and understand the possible danger. Children may not play with the appliance. Cleaning and maintenance by the user must not be carried out by children without supervision. Children under 3 years of age should be prevented from accessing the appliance, unless they are constantly supervised.
- Children from 3 to 8 years of age may switch the appliance on/off only if it is placed or installed in its intended standard operating position and if they are under supervision or have been instructed in the safe use of the appliance and if they understand the possible danger. Children from 3 to 8 years of age mustn't insert the plug into the socket, control or clean the appliance or carry out maintenance that is to be done by the user.

WARNING: Some parts of this product may become very hot and cause burns. Special attention must be paid to this fact in the presence of children and handicapped persons.

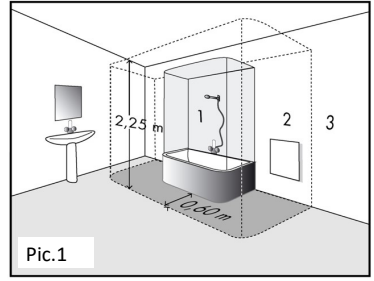
WARNING: According to Commission Regulation (EU) 2015/1188 - Ecodesign requirements for local space heaters, this product is defined as space heater which must be regulated by a suitable external control device. The control device which is not part of the heating product must ensure compliance with the aforementioned regulation.

Mounting instructions

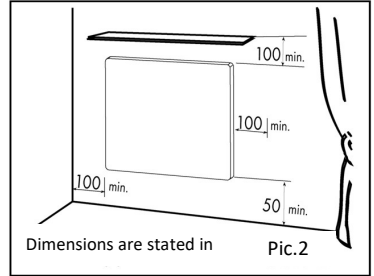
Installation, electric connection and first commissioning can be performed by a worker with adequate qualification. Panels are intended for installation on a wall. The manufacturer must be consulted before any other form of installation is attempted.

Distances

Distance of the lower edge of the appliance from the floor must not be smaller than 50 mm, 150 mm recommended. Distance sidelong, e.g. to furniture, must be minimum 100 mm (see picture 2). In Bathrooms, the panel must be installed in conformity with IEC 364-7-701:1984 and may be located in compliance with the picture 1 in the zones 2 and 3. The panel is gadget of the class II and is protected against spraying water, protection IP 44. The panel must not be located directly under mains outlet. Electrical installation is to be equipped with double pole switch, by which the distance of open contacts is equal to min. 3 mm.



Pic.1



Dimensions are stated in

Pic.2

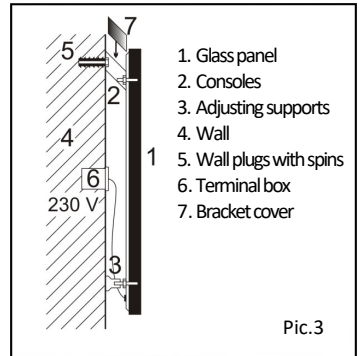
Mounting

The panel is wrapped separately in a cardboard cover and for mounting on the wall serves mounting consoles. The panel can be installed on the wall lengthwise or widthwise; **mounting the panel on the ceiling is forbidden** (pic. 4). Drill the holes for the mounting brackets according to pic. 5 (lengthwise panel installation) or pic. 6 (widthwise installation). Dimensions A are hole spacing's and dimensions B, C and D are minimum dimensions of holes from surrounding objects.

Please, fix consoles on the wall by means of spins in wall plugs (they are not part of the products), these are to be chosen with regard to kind of wall material and higher weight of the panel (for drywall thickness. min. 12.5 mm for example MOLLY / Rigips, Hartmut / Kanuf).

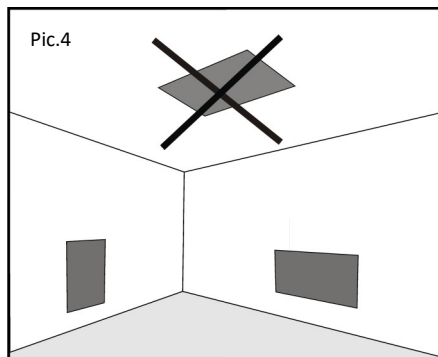
Please, hang the panel on the consoles always on upper two screws (according to the hang) and tighten fast by means of prepared nuts with washers. Mounting nuts are screwed on two screws of the panel, prepared to hang them horizontally.

Besides mounting consoles, also adjusting supports are added to the panel, by which after screwing on the lower screws of the panel, the distance of the panel from the wall is defined and the mounting bracket cover (pic. 3). On the picture 3, the side view on the panel after hang on the wall is displayed.

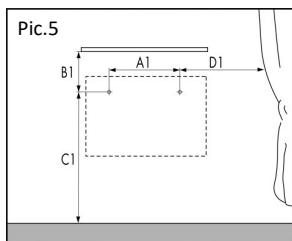


1. Glass panel
2. Consoles
3. Adjusting supports
4. Wall
5. Wall plugs with spins
6. Terminal box
7. Bracket cover

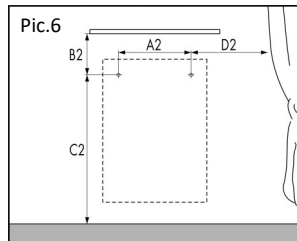
Pic.3



Pic.4



W	A1 (mm)	B1 (mm)	C1 (mm)	D1 (mm)
300	460	220	465	220
500	660	220	565	220
700	800	220	565	250
900	800	220	765	300



W	A2 (mm)	B2 (mm)	C2 (mm)	D2 (mm)
300	260	220	665	220
500	360	220	865	220
700	360	250	1035	220
900	560	300	1085	220

Electrical installation

The panel is equipped with two core cables for 1/N 230 V / 50 Hz. The cable can be fitted with a plug (export markets), removal of the plug and shortening of the supply lead will not result in loss of warranty.

Coloured marking of conductors:

Phase - brown,

Neutral (work) conductor - blue.

Feeder cable is connected to the box on the wall, see picture 3. If the supply cord of the appliance is harmed, it must be replaced by producer or its service engineer or by similar qualified person to prevent creation of a danger situation.

Panel control

According to Commission Regulation (EU) 2015/1188 - Ecodesig requirements for local space heaters, this product is defined as space heater which must be regulated by a suitable external control device. The control device which is not part of the heating product must be equipped with electronic room temperature control plus week timer and at least one of the following control options:

Room temperature control with open window detection

Distance control

Adaptive start control

The panel is also equipped with brake thermostat, which ensures that maximum temperature does not exceed 90 °C.

Panel dismantling

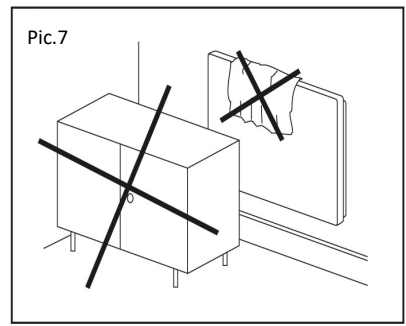
Before loosening of mounting consoles, we disconnect the panel from the mains by means of double pole switch. With use of tools, please, loosen mounting screws and lift the panel vertically upwards in such a way to loosen consoles out of screws. Next, it is necessary to disconnect the feeder cable from the box on the wall.

Notice

Any intervention in the panel can be performed only by a qualified person. Before beginning such a work, the panel must be disconnected from the current source. Because it is a fragile material, it is necessary to take care during transfer, handling and mounting.

Important safety instructions - WARNING

In no case do cover the panel. The notice „DO NOT COVER" warns that any material, by which the panel is covered, can cause the fire. It is not allowed to place any furniture or to hang curtains before panel (see picture 7) and free air circulation must be ensured. Regularly, at least before beginning of heating period, you should remove dust from the panel. Do not touch the panel from the bath or shower!



Instructions for cleaning the panel:

Always clean the whole surface of the glass - never clean just small parts of it. Cleaning must be performed while the glass is wet! It is recommended that the following glass cleaning agents which contain alcohol be used:

Clin – window cleaner spray (with alcohol), manufactured by Henkel

Vitro – an industrial window and mirror cleaner (2-butoxyethanol) made by Amstutz produkte AG

All products containing hydrofluoric acids or fluoride derivatives are prohibited as they may damage the coating and surface of the glass.

Highly acidic or alkaline products are prohibited, and so are abrasive products.

After the application of cleaning agent, use a soft, clean, non-fraying cotton cloth. Do not apply any great pressure when carrying out the cleaning itself, as this could cause scratches or smudges to appear on the surface of the glass. Wipe the glass in this way until the cleaning agent dries up evenly. The more even the wet surface is, the lower the risk of smudging. Never use great pressure to wipe the glass dry! If smudges appear on the glass anyway, please repeat the procedure.

The glass panel must be protected against aggressive substances such as lime, soda, cement, etc., and must not come into contact with any kind of paint or varnish.

Technical data

TYP	Dimensions (mm) (LxWxD)	Weight (kg)	Power (W)	Current (A)	Voltage (V) AC	Protection class	Protection
GR 300	700x500x12	14	300	1,3	230 V	II	IP 44
GR 500	900x600x12	21	500	2,2			
GR 700	1100x600x12	26	700	3			
GR 900	1200x800x12	38	900	3,9			

- The panel may be mounted on the grounds of the flammability class C, D.
- Panel depth inclusive a holder is 70mm

Conditions of guarantee

The supplier provides for the products 24-month-guarantee since sale-by date. The guarantee does not refer to defects caused by transport, careless handling and unauthorized mounting. The guarantee does not also refer to unauthorized intervention in panel and to ordinary wear and tear of the product.

Certificate of sale:.....

Sell-by date:.....**Serial number:**.....

Seller:.....



Fenix s.r.o.

Jaroslava Ježka 1338/18a, 790 01 Jeseník
tel.: +420 584 495 442, fax: +420 584 495 431
e-mail: fenix@fenixgroup.cz, <http://www.fenixgroup.eu>

Fenix Trading s.r.o.

Slezská 2, 790 01 Jeseník
tel.: +420 584 495 304, fax: +420 584 495 303
e-mail: fenix@fenixgroup.cz, <http://www.fenixgroup.eu>