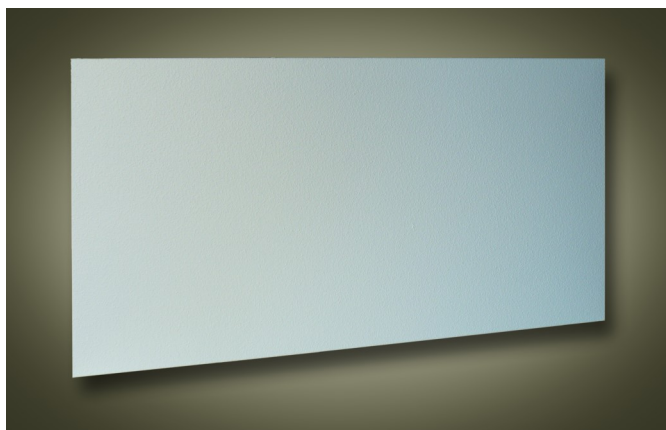


**INSTALLATION AND USER'S GUIDE / INSTALAČNÍ A UŽIVATELSKÁ PŘÍRUČKA /  
INSTALLATIONS UND BENUTZERHANDBUCH / ИНСТРУКЦИЯ ПО МОНТАЖУ  
И ЭКСПЛУАТАЦИИ**

**Radiant panels Ecosun U+  
Sálavé panely Ecosun U+  
Strahlplatten Ecosun U+  
Теплоизлучающие панели Ecosun U+**

**300, 600, 700, 850 W**



**FENIX**

- **WARNING: In order to avoid overheating, do not cover the heater (Fig. 1)**
- Installation, electrical connection and the first commissioning is permitted to be performed by a worker with relevant qualifications.
- The temperature of environment (surrounding air) where the radiant panel is situated must not exceed 40°C!
- The power supply must be fitted with a network disconnecting device with the minimum distance of disconnected contacts 3.5 mm on all poles. Always use a residual current device with the release current  $I_{\Delta n}=30\text{mA}$ .
- Damaged lead-in cable of the appliance shall only be replaced by manufacturer or service technician.
- The product type number means the input of the product (ECOSUN 600U+ = 600W).
- We recommend to use gloves when manipulating with the panel to prevent any pollution of the radiant front surface of the panel.
- Clean the panel with water and detergent, using a fine brush.
- The panel should not be arranged right under a fixed connection socket.
- Be careful to choose the right type of anchoring element (wall plug), particularly when dealing with plasterboard/gypsum fibreboard and porous concrete structures. If necessary, consult a specialised firm or manufacturer about anchoring - for example <http://www.fischer.co.uk/Home.aspx>
- **It is forbidden to use wall anchors with a self-tapping thread to attach panels to plasterboard/gypsum fibreboard ceilings, see Fig. 2. Examples of suitable types of wall anchors can be seen in Fig. 3.**
- This heater isn't fitted with a room temperature control device. Do not use this heater in small rooms if they are occupied by people who cannot be left in the room by themselves unless permanent supervision is provided.
- This appliance can be used by children from the age of 8 and older, and persons with lower physical, sensory or mental abilities or a lack of experience or knowledge providing they are under supervision or have been trained in the use of the appliance in a safe manner and understand the possible danger. Children may not play with the appliance. Cleaning and maintenance by the user must not be carried out by children without supervision.
- Children under 3 years of age should be prevented from accessing the appliance, unless they are constantly supervised. Children from 3 to 8 years of age may switch the appliance on/off only if it is placed or installed in its intended standard operating position and if they are under supervision or have been instructed in the safe use of the appliance and if they understand the possible danger. Children from 3 to 8 years of age mustn't insert the plug into the socket, control or clean the appliance or carry out maintenance that is to be done by the user.

**WARNING: Some parts of this product may become very hot and cause burns. Special attention must be paid to this fact in the presence of children and handicapped persons.**

**WARNING : According to Commission Regulation (EU) 2015/1188 - Ecodesign requirements for local space heaters, this product is defined as space heater which must be regulated by a suitable external control device. The control device which is not part of the heating product must ensure compliance with the aforementioned regulation.**

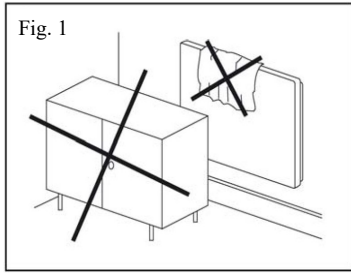


Fig.2



Fig.3

---

## 1. Use

---

- Flats, offices, schools, hospitals, shops, industry and agricultural premises, etc.
- The panels can be installed on flammable materials.

---

## 2. Wiring

---

- Power supply: 230V/50Hz
  - Protection class I
  - IP 44
  - The panel is fitted with a thermal fuse.
- 
- **According to Commission Regulation (EU) 2015/1188 - Ecodesign requirements for local space heaters, this product is defined as space heater which must be regulated by a suitable external control device. The control device which is not part of the heating product must be equipped with electronic room temperature control plus week timer and at least one of the following control options:**
    - Room temperature control with open window detection
    - Distance control
    - Adaptive start control

### 3. Installing

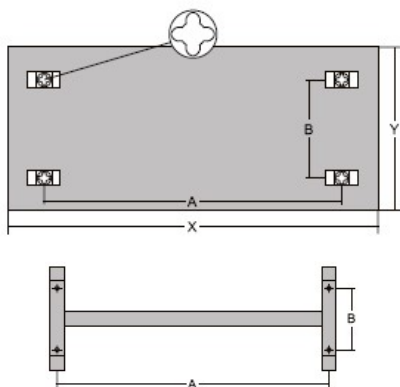
- The panels are intended for vertical installation. In case of horizontal installation on the ceiling of a room, hang the panel on a mounting frame, or using chains or cords.
- The minimum distance of the panel front wall and lateral walls from inflammable objects is 10 cm.

#### Procedure — vertical mounting:

- Mark the holes according to the table, drill out the holes, insert the dowels and drive the screw in to protrude approx. 5 mm.
- Always fix the panel on two upper locks, two lower locks serve to a reverse suspension of the panel.
- Connect the lead-in cable to a fixed power distribution in accordance with the colour marking of wires.
- Put the panel on the two upper locks.

#### Procedure – horizontal mounting

- Position the mounting frame in the location where the panel is to be placed, using a pen, mark holes according to the holes on the frame.
- Drill the holes, insert the wall anchors and attach the mounting frame with the screws.
- Connect the lead-in cable to the mains in accordance with the colour of the conductors.
- Slide the panel into the mounting frame.



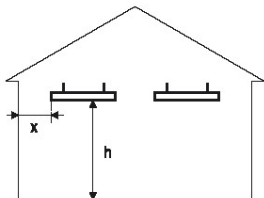
Ecosun	X (mm)	Y (mm)	A (mm)	B (mm)	Thickness
300 U+	592	592	340	355	30
600 U+	1192	592	940	355	
700 U+	1192	592	940	355	
850 U+	1192	800	940	355	

#### Fixing Frame

Ecosun	A (mm)	B (mm)
300 U+	340	280
600 U+	935	280
700 U+		
850 U+		

## MINIMUM DISTANCES\*

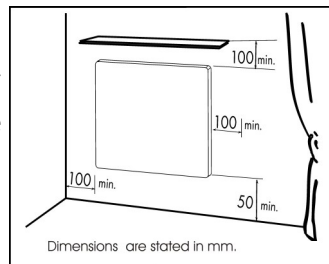
300W	$h = 2,5m$	$x = 0,6m$
600W	$h = 2,5m$	$x = 0,6m$
700W	$h \geq 2,7m$	$x = 1,2m$
850W	$h \geq 3m$	$x \geq 1,2m$



\* The installation height and distance between panels stated here is recommended; other distances must be discussed with the manufacturer.

### Clearance distances

The distance between the bottom edge of the appliance and the floor mustn't be less than 50 mm; 150 mm is recommended. The clearance distance on the side (e.g. from furniture) must be at least 100 mm, and 100 mm is the minimum in the upward direction (see Fig. ).



## 4. Warranty

This product is covered with a 24-month warranty since the date of purchase which applies to defects of material and processing. The complete wording of the Warranty Guidelines is available at the supplier's office or at the websites [www.fenixgroup.eu](http://www.fenixgroup.eu). The warranty does not apply to defects caused by unprofessional intervention, negligence, incorrect use, transport and/or inconvenient storage of the panel. The manufacturer is not responsible for any indirect damage caused by the use of this panel.

Product type:

Date:

Stamp, signature:

Serial number (label on the panel rear side): \_ \_ \_ \_ \_



### Fenix s.r.o.

Jaroslava Ježka 1338/18a, 790 01 Jeseník  
tel.: +420 584 495 442, fax: +420 584 495 431  
e-mail: [fenix@fenixgroup.cz](mailto:fenix@fenixgroup.cz), <http://www.fenixgroup.cz>

### Fenix Trading s.r.o.

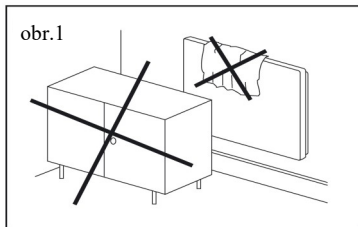
Slezská 2, 790 01 Jeseník  
tel.: +420 584 495 304, fax: +420 584 495 303  
e-mail: [fenix@fenixgroup.cz](mailto:fenix@fenixgroup.cz), <http://www.fenixgroup.cz>

## Důležité upozornění

- **VÝSTRAHA: Aby se zabránilo přehřátí, nezakrývejte topidlo (obr. 1)**
- Instalace, elektrické připojení a první uvedení do provozu smí provádět pracovník s odpovídající kvalifikací (dle vyhl. 50/78 Sb.).
- Teplota prostředí (teplota okolního vzduchu) v němž je sálavý panel umístěn nesmí přesáhnout 40 °C!
- Napájecí přívod musí být opatřen zařízením pro odpojení od sítě, u něhož se vzdálenost rozpojených kontaktů rovná nejméně 3,5 mm u všech pólů. Vždy použijte proudový chránič s vybavovacím proudem  $I_{\Delta n}=30\text{mA}$ .
- Jestliže je přívod tohoto spotřebiče poškozen, musí být nahrazen výrobcem nebo servisním technikem.
- Typové číslo výrobku vyjadřuje příkon (ECOSUN 600U+ = 600 W).
- Při manipulaci s panelem doporučujeme používat rukavice, aby nedošlo ke znečištění sálavé čelní plochy panelu.
- Čištění je možno provádět vodou se saponátem za použití jemného kartáčku.
- Panel nesmí být umístěn přímo pod zásuvkou elektrického proudu.
- Věnujte pozornost výběru správného typu kotvicích prvků (hmoždinek), zejména u sádkartonových/sádrovláknitých a pórobetonových konstrukcí. V případě potřeby konzultujte kotvení s odbornou firmou nebo výrobcem – například [www.fischer-cz.cz](http://www.fischer-cz.cz)
- **K upevnění panelů do sádkartonových/sádrovláknitých podhledů je zakázáno používat hmoždinky se samořezným závitem, viz obr. 2. Příklady vhodných typů hmoždinek viz obr. 3.**
- Toto topidlo není vybaveno zařízením pro kontrolu teploty místnosti. Nepoužívejte toto topidlo v malých místnostech, jsou-li obsazeny osobami, které nejsou schopny opustit tuto místnost vlastními silami, není-li zajištěn trvalý dozor.
- Tento spotřebič mohou používat děti ve věku 8 let a starší, a osoby se sníženými fyzickými, smyslovými nebo mentálními schopnostmi nebo nedostatkem zkušeností a znalostí, pokud jsou pod dozorem nebo byli poučeni o používání spotřebiče bezpečným způsobem a rozumí případným nebezpečím. Děti si se spotřebičem nesmějí hrát. Čištění a údržbu vykonávanou uživatelem nesmí vykonávat děti bez dozoru..
- Dětem mladším 3 let by měl být zamezen přístup ke spotřebiči, pokud nejsou trvale pod dozorem.
- Děti ve věku od 3 do 8 let musí tento spotřebič zapínat/vypínat pouze za předpokladu, že byl umístěn nebo nainstalován ve své zamýšlené normální provozní poloze, a pokud jsou pod dozorem nebo byly poučeny o používání spotřebiče bezpečným způsobem a rozumí případným nebezpečím. Děti ve věku od 3 do 8 let nesmějí zasouvat vidlici do zásuvky, regulovat a čistit spotřebič nebo vykonávat údržbu prováděnou uživatelem.

**UPOZORNĚNÍ:** Některé části tohoto výrobku se mohou stát velmi horkými a způsobit popálení. Zvláštní pozornost musí být věnována přítomnosti dětí a hendikepovaných lidí.

**UPOZORNĚNÍ:** Tento výrobek spadá do kategorie řízených topidel. Dle nařízení komise (EU) 2015/1188, týkající se požadavků na ekodesign lokálních topidel, musí být řízená topidla regulována externím řídicím zařízením (termostatem), jež není součástí výrobku a které odpovídá výše zmíněnému nařízení.



obr.2



obr.3

---

## 1. Použití

---

- byty, kanceláře, školy, nemocnice, prodejny, průmysl, zemědělství apod.
- panely je možné montovat na hořlavé materiály.

---

## 2. Zapojení

---

- Napájení: 230V/50Hz.
- Třída ochrany I.
- IP 44
- Panel je vybaven omezovacím termostatem, který zajišťuje jeho bezpečnou funkci.
- Tento výrobek spadá do kategorie řízených topidel. Dle Nařízení komise (EU) 2015/1188 musí být ovládání řízených topidel zajištěno externí elektronickou regulací teploty v místnosti s týdenním programem, která navíc obsahuje minimálně jednu z níže uvedených funkcí:
  - Regulace teploty v místnosti s detekcí otevřeného okna
  - Dálkové ovládání
  - Adaptivně řízené spínání

### 3. Instalace

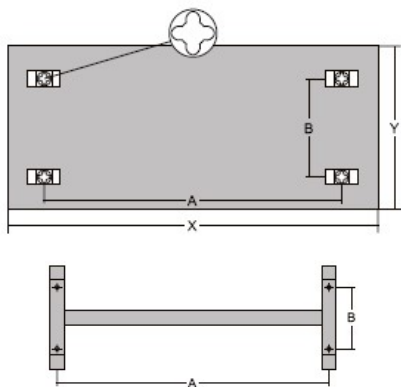
- Panely jsou určeny pro svislou montáž, v případě vodorovné montáže ke stropu místnosti, zavěste panely na montážní rám, řetízky nebo lanka.
- Odstupová vzdálenost čelní stěny a bočních stěn panelu od hořlavých předmětů je 10cm.

#### Postup — vertikální montáž:

- Označte místa otvorů dle tabulky, vyvrtejte otvory, vsuňte hmoždinky a zašroubujte šroub, tak aby nebyl úplně zašroubován, vyčníval asi 5mm.
- Vždy panel upevněte jen za horní dva zámky, spodní dva zámky jsou obrácené a slouží k opačnému zavěšení panelu.
- Připojte přívodní kabel na pevný elektrický rozvod v souladu s barevným označením žil.
- Panel nasuňte na horní dva zámky.

#### Postup - vodorovná montáž:

- Přiložte montážní rám na místo, kde má být panel umístěn, vyznačte tužkou otvory dle otvorů na rámu.
- Vyvrtejte otvory, vsuňte hmoždinky a přišroubujte vruty montážní rámu.
- Připojte přívodní kabel na pevný elektrický rozvod v souladu s barevným označením žil.
- Panel zasuňte do montážního rámu.



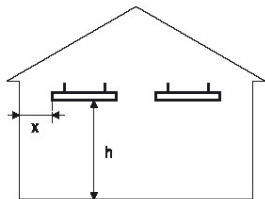
Ecosun	X (mm)	Y (mm)	A (mm)	B (mm)	Tloušťka
300 U+	592	592	340	355	30
600 U+	1192	592	940	355	
700 U+	1192	592	940	355	
850 U+	1192	800	940	355	

#### Montážní rám

Ecosun	A (mm)	B (mm)
300 U+	340	280
600 U+	935	280
700 U+		
850 U+		



## MINIMÁLNÍ VZDÁLENOSTI \*

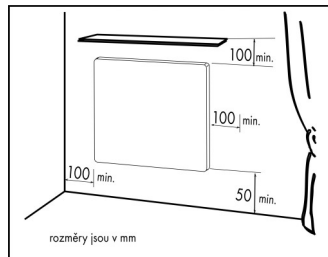


300W	h = 2,5m	x = 0,6m
600W	h = 2,5m	x = 0,6m
700W	h ≥ 2,7m	x = 1,2m
850W	h ≥ 3m	x ≥ 1,2m

\* instalační výška a vzájemná vzdálenost panelů od sebe, je doporučena, jiné vzdálenosti je nutné konzultovat s výrobcem.

### Odstupy

Odstup spodní hrany spotřebiče od podlahy nesmí být menší než 50 mm, doporučeno 150 mm. Odstup na stranu, např. k nábytku, musí být minimálně 100 mm a směrem nahoru minimálně 100 mm (viz. obr.).



## 4. Záruka

Na tento výrobek se poskytuje záruka 24 měsíců od data nákupu, která se vztahuje na vady materiálu a zpracování. Úplné znění reklamačního řádu je k dispozici u dodavatele nebo na stránkách [www.fenixgroup.eu](http://www.fenixgroup.eu). Záruka neplatí v případě, že závady byly způsobeny neodborným zásahem, nedbalostí, nesprávným použitím, popřípadě závadou způsobenou dopravou nebo nevhodným skladováním záříče. Výrobce nezodpovídá za nepřímé škody způsobené použitím tohoto záříče.

Typ výrobku:

Datum:

Razítko, podpis:

Výrobní číslo (štítek na závadu straně panelu): \_ \_ \_ \_ \_



# FENIX

### Fenix s.r.o.

Jaroslava Ježka 1338/18a, 790 01 Jeseník  
tel.: +420 584 495 442, fax: +420 584 495 431  
e-mail: [fenix@fenixgroup.cz](mailto:fenix@fenixgroup.cz), <http://www.fenixgroup.cz>

### Fenix Trading s.r.o.

Slezská 2, 790 01 Jeseník  
tel.: +420 584 495 304, fax: +420 584 495 303  
e-mail: [fenix@fenixgroup.cz](mailto:fenix@fenixgroup.cz), <http://www.fenixgroup.cz>

## Wichtige Hinweise

- **Warnung: Das Heizgerät nicht decken, um Überhitzung zu vermeiden.**
- *Installierung, elektrischer Anschluss und die erste Inbetriebnahme sind von einem qualifizierten Mitarbeiter durchzuführen.*
- *Die Temperatur der Umgebung (Lufttemperatur), in der die Strahlplatte angebracht ist, kann 40 °C nicht überschreiten!*
- *Die Speiseleitung muss mit einer Einrichtung für Abtrennung vom Netz bestückt sein, bei der der Abstand der geöffneten Kontakte mindestens 3,5 mm bei allen Polen ist. Es ist immer ein Fehlerstromschutzschalter mit Ansprechstrom von  $I_{\Delta n}=30\text{mA}$  zu verwenden.*
- *Falls die Zuleitung dieses Verbrauchsgeräts beschädigt ist, muss sie vom Hersteller oder Servicetechniker ersetzt sein.*
- *Die Typennummer des Produkts bezeichnet die zugeführte Leistung (ECOSUN 600U+ = 600 W).*
- *Es wird empfohlen, bei der Manipulation mit der Platte die Handschuhe zu verwenden, um die Strahl-Frontwand der Platte nicht zu beschmutzen.*
- *Die Platte kann mit Wasser mit Reinigungsmittel und mit feiner Bürste gereinigt sein.*
- *Die Heizplatte darf nicht direkt unter einer Elektrosteckdose angebracht werden.*
- *Auf Auswahl richtigen Typs der Verankerungselemente (Dübel) achten, vor allem bei Gipskarton-/Gipsfaser- und Porenbetonkonstruktionen. Falls nötig ist die Verankerung mit einer Fachfirma oder mit dem Hersteller zu besprechen – z.B. <https://www.fischer.de/de-de>*
- **Es ist verboten, Dübel mit Selbstschneidgewinden zur Befestigung der Platten in Gipskarton-/Gipsfaserunterdecken zu verwenden, s. Abb. 2.**
- **Beispiele geeigneter Dübelarten, s. Abb. 3.**
- *Dieses Heizgerät ist mit keiner Einrichtung zu Raumtemperaturüberwachung ausgerüstet. Deshalb darf dieses Heizgerät nicht in kleinen Räumen verwendet werden, falls hier die Personen anwesend sind, die nicht imstande sind, diesen Raum zu verlassen, und falls es keine ständige Aufsicht garantiert ist.*
- *Dieses Verbrauchsgerät kann von den Kindern ab 8 Jahren und von den Personen mit beschränkten physischen, sinnlichen oder mentalen Fähigkeiten oder mit Mangel an Erfahrungen und Kenntnisse nur dann verwendet werden, falls sie überwacht werden oder falls sie über sichere Verwendung des Verbrauchsgeräts informiert wurden und eventuelle Gefahren verstehen. Die Kinder können mit dem Verbrauchsgerät nicht spielen. Die für den Benutzer vorgeschriebene Reinigung und Wartung können von den Kindern ohne Aufsicht nicht durchgeführt werden.*
- *Zutritt von Kindern unter 3 Jahre zum Verbrauchsgerät sollte vermieden sein, falls sie nicht unter ständiger Aufsicht stehen. Kinder von 3 bis 8 Jahren können dieses Verbrauchsgerät einschalten/ausschalten, nur wenn es in seiner vorgesehenen normalen Betriebsposition installiert wurde und wenn sie unter Aufsicht stehen oder über sichere Verwendung des Verbrauchsgeräts unterwiesen wurden und eventuelle Gefahren verstehen. Kinder von 3 bis 8 Jahren können den Stecker in Steckdose nicht einstecken, das Verbrauchsgerät regeln, reinigen oder bei ihm die vom Verbraucher durchgeführte Wartung durchführen.*

**BEMERKUNG:** Dieses Produkt fällt in die Kategorie der geregelten Heizungen. Gemäß der Verordnung 2015/1188 der EU-Kommission müssen die geregelten Heizgeräte in Bezug auf die Ökodesign-Anforderungen für lokale Heizgeräte von einem externen Steuergerät (Thermostat) reguliert werden, das nicht Teil des Produkts ist und der oben genannten Verordnung entspricht.

**BEMERKUNG: Einige Teile dieses Produkts können sehr heiß werden und Brand wunden verursachen. Besondere Acht ist bei Anwesenheit von Kindern und Behinderten zu geben.**

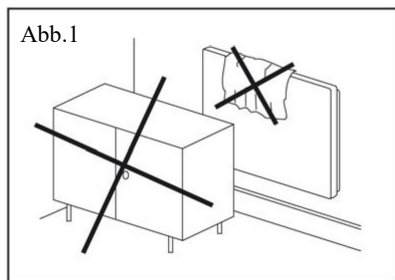


Abb.2

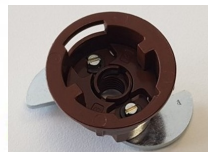


Abb.3

---

## 1. Anwendung

---

- Wohnungen, Büros, Schulen, Krankenhäuser, Verkaufsstellen, Industrie, Landwirtschaft usw.
- Die Platten lassen sich auf entflammbare Materialien montieren.

---

## 2. Anschluss

---

- Speisung: 230V/50Hz.
- Schutzklasse: I.
- IP 44
- Die Platte ist mit einer Wärmesicherung versehen.

Dieses Produkt fällt in die Kategorie der geregelten Heizungen. Gemäß der Verordnung 2015/1188 der EU-Kommission muss die Steuerung geregelter Heizungen durch eine externe elektronische Raumtemperaturregelung mit einem Wochenprogramm sichergestellt werden, das auch mindestens eine der folgenden Funktionen enthält:

- Raumtemperaturkontrolle mit Erkennung offener Fenster
- Fernbedienungsoption
- adaptive Regelung des Heizbeginns

### 3. Montage

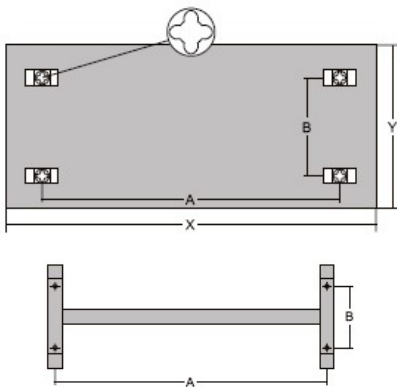
- Die Platten sind zur Vertikalmontage bestimmt, bei Horizontalmontage zu Zimmerdecke sind die Platten auf den Montagerahmen, Ketten oder Seilen aufzuhängen .
- Der Abstand der Frontwand und Seitenwände der Platte von den entflammaren Gegenständen ist 10 cm.

#### Vorgehensweise – vertikale Montage:

- Die Öffnungen gemäß der Tabelle kennzeichnen, Öffnungen ausbohren, Dübel einstecken und Schraube einschrauben, so dass sie nicht voll eingeschraubt ist sondern ca. 5 mm herausragt.
- Die Platte immer nur mittels zwei obere Schlössern befestigen, die unteren zwei Schlösser sind umgekehrt und dienen zu umgekehrter Aufhängung der Platte.
- Das Anschlusskabel zum festen Stromkreis gemäß der farbigen Kennzeichnung der Ader anschließen.
- Die Platte auf die zwei oberen Schlösser (Halterungen) aufstecken.

#### Vorgehensweise – horizontale Montage:

- Den Montagerahmen an die zur Anbringung der Platte festgelegte Stelle anlegen, die Öffnungen gemäß den Öffnungen auf dem Rahmen mit einem Stift anzeichnen.
- Öffnungen bohren, Dübel einstecken und den Montagerahmen mittels Schrauben befestigen.
- Das Anschlusskabel zum festen Stromkreis gemäß der farbigen Kennzeichnung der Ader anschließen.
- Die Platte in den Montagerahmen einstecken.

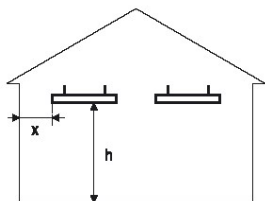


Ecosun	X (mm)	Y (mm)	A (mm)	B (mm)	Tiefe
300 U+	592	592	340	355	30
600 U+	1192	592	940	355	
700 U+	1192	592	940	355	
850 U+	1192	800	940	355	

#### Montagerahmen

Ecosun	A (mm)	B (mm)
300 U+	340	280
600 U+	935	280
700 U+		
850 U+		

## MINDESTABSTÄNDE

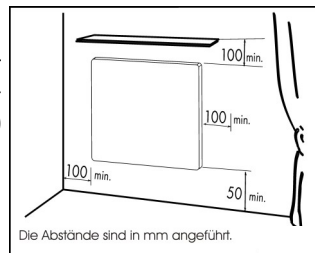


300W	$h = 2,5\text{m}$	$x = 0,6\text{m}$
600W	$h = 2,5\text{m}$	$x = 0,6\text{m}$
700W	$h \geq 2,7\text{m}$	$x = 1,2\text{m}$
850W	$h \geq 3\text{m}$	$x \geq 1,2\text{m}$

*\* Installationshöhe und gegenseitiger Abstand der Platten sind empfohlen, sonstige Abstände sind mit dem Hersteller zu besprechen.*

### Abstände

Der Abstand der Unterkante des Verbrauchsgereits vom Fußboden muss mindestens 50 mm sein, es werden 150 mm empfohlen. Der Seitenabstand, z.B. von Möbel, muss mindestens 100 mm und der Abstand nach oben mindestens 100 mm betragen (siehe Abb. ).



## 4. Garantie

Auf dieses Produkt erstreckt sich die Garantie von 24 Monaten ab dem Einkaufsdatum, die sich auf die Material- und Verarbeitungsfehler bezieht (volle Fassung der Reklamationsordnung steht beim Lieferant oder auf den Internetseiten). Die Garantie ist nicht gültig, falls die Fehler durch unsachgemäßen Eingriff, Nachlässigkeit, unrichtige Verwendung, eventuell durch eine beim Transport oder bei ungeeigneter Lagerung entstandene Störung des Strahlers entstanden. Der Hersteller ist für keine indirekte durch die Verwendung dieses Strahlers verursachte Schäden verantwortlich.

Produkttyp:

Datum:

Stempel, Unterschrift:

Produktionsnummer (Schild auf der Hinterseite der Platte): \_ \_ \_ \_ \_



### Fenix s.r.o.

Jaroslava Ježka 1338/18a, 790 01 Jeseník  
tel.: +420 584 495 442, fax: +420 584 495 431  
e-mail: fenix@fenixgroup.cz , http://www.fenixgroup.cz

### Fenix Trading s.r.o.

Slezská 2, 790 01 Jeseník  
tel.: +420 584 495 304, fax: +420 584 495 303  
e-mail: fenix@fenixgroup.cz , http://  
www.fenixgroup.cz

## Предупреждение

- **Предупреждение: Во избежание перегрева нагревательный прибор нельзя чем-либо накрывать (рис. 1).**
- Монтаж, подключение к электрической сети и первый ввод в эксплуатацию должны производиться только работником, имеющим соответствующую квалификацию.
- Температура среды (т.е. температура воздуха в помещении, где панель будет установлена) не должна превышать 40°C!
- Питающий провод должен быть подключен через предохранительный выключатель, расстояние между расцепленными контактами которого составляет не менее 3 мм на всех полюсах. Всегда применяйте предохранительный выключатель с током расцепления  $I_{\Delta n}=30\text{мА}$ .
- При обнаружении повреждения на питающем проводе, ведущем к прибору, работы по замене провода производит изготовитель или техник сервисной организации.
- Типовой номер изделия обозначает мощность модели (600 = 600 Вт).
- При обращении с панелью рекомендуем надевать перчатки для предупреждения загрязнения излучающей торцевой поверхности панели.
- Очищать панель разрешается водой с добавлением синтетических моющих средств и при помощи мягкой щеточки.
- Панель не разрешается устанавливать непосредственно под электрической штепсельной розеткой.
- С особым вниманием отнеситесь к выбору подходящего типа анкерных элементов (шпонок), это касается, главным образом, гипсокартонных/гипсоволокнистых и поробетонных конструкций. При необходимости по вопросу крепления анкерами проконсультируйтесь со специализированной фирмой или изготовителем, например, <http://www.fischerfixing.ru/>
- **Для крепления панелей к гипсокартонным/гипсоволокнистым потолкам не разрешается применять саморезные шпонки, см. рис. 2.**
- **Примеры шпонок, подходящих для такого вида работ, см. рис. 3.**
- Настоящий нагревательный прибор не имеет устройства контроля температуры в помещении. Не пользуйтесь прибором в небольших помещениях, в которых находятся люди, не способные оставить помещение своими силами, если здесь не обеспечен постоянный надзор.

- Не позволяйте детям играть с прибором. Чистить и проводить техобслуживание, входящее в компетенции пользователя, детям разрешается только под присмотром взрослого. Дети в возрасте до 3 лет не допускаются к прибору, если не находятся под постоянным надзором.
- Дети в возрасте от 3 до 8 лет могут этот прибор включать/выключать только при условии, что прибор установлен в надлежащем нормальном рабочем положении, дети находятся под надзором взрослого или были соответствующим образом проинструктированы о безопасном применении прибора и понимают, в чем заключается опасность подобных устройств. Детям в возрасте от 3 до 8 лет не разрешается вставлять вилку в штепсельную розетку, регулировать и чистить прибор или выполнять другие виды обслуживания, входящие в компетенции пользователя.

**ПРЕДУПРЕЖДЕНИЕ:** Некоторые части настоящего изделия могут сильно нагреваться и стать причиной ожогов. Особое внимание следует уделять в присутствии детей и людей со сниженными физическими способностями.

**ПРЕДУПРЕЖДЕНИЕ:** Данный продукт относится к категории контролируемых нагревателей. В соответствии с Регламентом комиссии (ЕС) 2015/1188, касающегося требований экодизайна для локальных обогревателей, контролируемые обогреватели должны регулироваться внешним устройством управления (термостатом), которое не является частью продукта и которое соответствует вышеупомянутой норме.

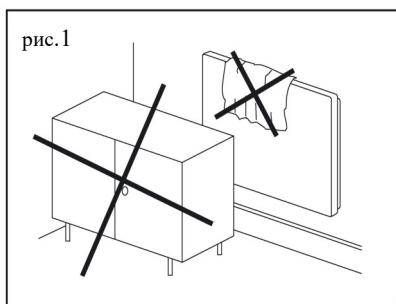


рис.2



рис.3

---

## 1. Применение

---

- Квартиры, офисные помещения, учебные заведения, больницы, магазины, промышленные и с/х помещения и пр.
- Панели можно устанавливать на горючие материалы.

---

## 2. Схема соединения

---

- Питание: 230В/50Гц.
- Класс защиты I.
- IP 44
- Панель оснащена плавким предохранителем.

Этот продукт относится к категории контролируемых нагревателей. В соответствии с Регламентом комиссии (ЕС) 2015/1188, управление контролируемыми обогревателями должно обеспечиваться внешним электронным устройством управления температурой в помещении с недельной программой, которая располагает по крайней мере одной из следующих функций:

- Управление температурой в помещении с обнаружением открытого окна
- Дистанционное управление
- Адаптивное управляемое переключение

---

## 3. Установка

---

- Панели рассчитаны на вертикальный монтаж, если требуется горизонтальный монтаж на потолок помещения, подвесьте панели на монтажной раме при помощи цепочек или тросиков.
- Расстояние торцевой стороны и боковых стен панели от горючих предметов составляет 10см.

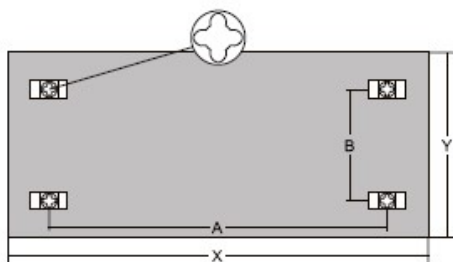
### **Ход работ - вертикальный монтаж:**

- Отметьте места отверстий по таблице, просверлите отверстия, вставьте шпонки и ввинтите частично винт, оставьте наружу около 5мм.
- Панель подвешивайте только за два верхних замка, нижние два замка противоположные и служат для подвески панели наоборот.
- Присоедините питающий кабель к стабильной электрической сети в соответствии с цветовой маркировкой жил.
- Панель повесьте на два верхних замка.

### **Ход работ - горизонтальный монтаж:**

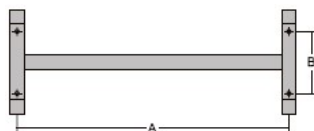
- Приложите монтажную раму на место, где хотите поместить панель, карандашом отметьте отверстия по отверстиям в раме.
- Просверлите отверстия, вставьте шпонки и шурупами привинтите монтажную раму.
- Присоедините питающий кабель к стабильной электрической сети в соответствии с цветовой маркировкой жил.
- Панель вставьте в монтажную раму.





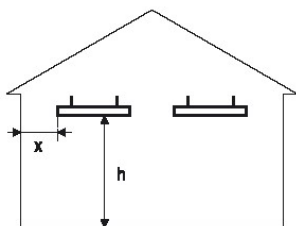
Ecosun	X (mm)	Y (mm)	A (mm)	B (mm)	Толщина
300 U+	592	592	340	355	30
600 U+	1192	592	940	355	
700 U+	1192	592	940	355	
850 U+	1192	800	940	355	

### Монтажная рама



Ecosun	A (mm)	B (mm)
300 U+	340	280
600 U+	935	280
700 U+		
850 U+		

### Минимальные расстояния\*

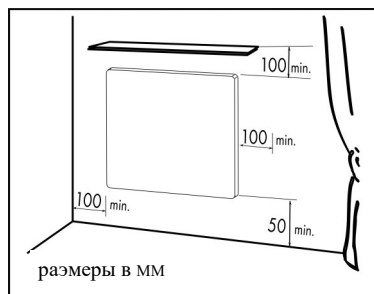


300W	h = 2,5m	x = 0,6m
600W	h = 2,5m	x = 0,6m
700W	h ≥ 2,7m	x = 1,2m
850W	h ≥ 3m	x ≥ 1,2m

\* Высота установки и расстояние между панелями даны изготовителем, при необходимости других расстояний надо проконсультироваться с изготовителем.

### Расстояния

Расстояние между нижней гранью прибора и полом должно быть не меньше 50 мм, рекомендуется 150 мм. Расстояние сбоку, например, до мебели, должно быть не меньше 100 мм, а навверх – не менее 100 мм (см. рис. 2).



---

## 4. Гарантийные обязательства

---

На настоящее изделие предоставляется гарантия 24 месяца со дня продажи, которая относится на дефекты материала и исполнение. Полный текст правил предъявления рекламации можете получить у поставщика или на страницах [www.fenixgroup.eu](http://www.fenixgroup.eu). Гарантия не распространяется на дефекты, возникшие во время перевозки, в результате небрежного обращения и неправильными эксплуатацией и хранением. Изготовитель не отвечает за косвенный ущерб, возникший в результате эксплуатации настоящего излучателя.

Тип изделия:

Дата:

Печать, подпись:

Заводской номер (табличка с задней стороны панели): \_\_\_ X \_\_\_ / \_\_\_





**Fenix s.r.o.**

Jaroslava Ježka 1338/18a, 790 01 Jeseník  
tel.: +420 584 495 442, fax: +420 584 495 431  
e-mail: [fenix@fenixgroup.cz](mailto:fenix@fenixgroup.cz) , <http://www.fenixgroup.cz>

**Fenix Trading s.r.o.**

Slezská 2, 790 01 Jeseník  
tel.: +420 584 495 304, fax: +420 584 495 303  
e-mail: [fenix@fenixgroup.cz](mailto:fenix@fenixgroup.cz) , <http://www.fenixgroup.cz>