

Návod k obsluze a montáži

Sálavý elektrický topný panel ECOSUN

S09 – S12 – S18 – S24 – S30 – S36

1. Základní technické údaje

Typ	Příkon W	Napětí V	Třída ochrany	IP	Rozměry mm	Hmotnost kg
ECOSUN S09	900	230 V 1N	I	IP X4	1500 x 150 x 50	8,5
ECOSUN S12	1200					
ECOSUN S18	1800				230/400V 3N	1500 x 250 x 50
ECOSUN S24	2400					
ECOSUN S30	3000	1500 x 350 x 50				18
ECOSUN S36	3600					

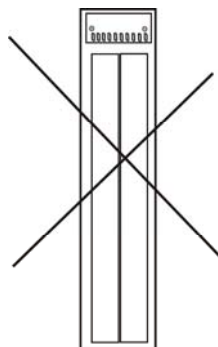
2. Použití

Sálavé panely jsou určeny pro vytápění větších prostor, zejména v průmyslových halách, dílnách apod., skladech, obchodech a ve společenských a sportovních halách. Mohou být použity i k místnímu ohřevu stanovených prostor (zonální temperace).

3. Montáž

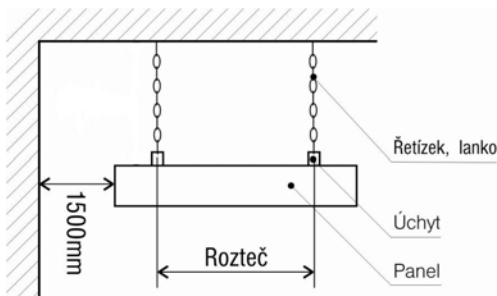
Montáž panelů může provádět pouze osoba s odbornou kvalifikací dle vyhl. 50/78 Sb. Elektro instalace musí vyhovovat platným normám. Panely mohou být buď zavěšeny za čtyři úchyty pomocí řetízku nebo lanek ke stropu, nebo pomocí instalačních úchytů. Úchyty jsou dodávány demontované a před montáží je musíte připevnit. Úchyty je možno nahradit natačecím úchytem – výklopný závěs (není součástí balení).

Sálavý panel je možno instalovat v náklonu i svisle, avšak nesmí být instalován v náklonu nebo svisle tak, aby svorkovnice byla nejvýše položený bod panelu. V náklonu dochází ke zvýšené konvekci tepla a toto teplo by nevratně poškodilo elektrozařízení svorkovnice.



FENIX

Typ	Rozteč	Poznámka
ECOSUN S09	50 x 1000	<ul style="list-style-type: none"> — průměr otvoru v úchytech 6mm — při manipulaci není vhodné dotýkat se znečištěnými rukama sálavé plochy panelu
ECOSUN S12		
ECOSUN S18		
ECOSUN S24	165 x 1000	
ECOSUN S30		
ECOSUN S36		



Rozteče úchytů na zadní straně panelu:

Po vložení je vhodné aretovat polohu proti nahodilému vysunutí pomocí stavěcích šroubků.

- Odstupove vzdálenosti hořlavých předmětů:
 - od sálavé plochy (teplota až 380 °C) 100 cm
 - od horní hrany na vzdálenost montážních úchytů
 - od ostatních částí panelu 25 cm
- Nejmenší výška nad podlahou 350 cm (doporučená hodnota)
- Vzdálenost panelů mezi sebou obvykle větší jak výška jejich instalace nad podlahou
- Panel nesmí být umístěn těsně pod elektrickou zásuvkou.

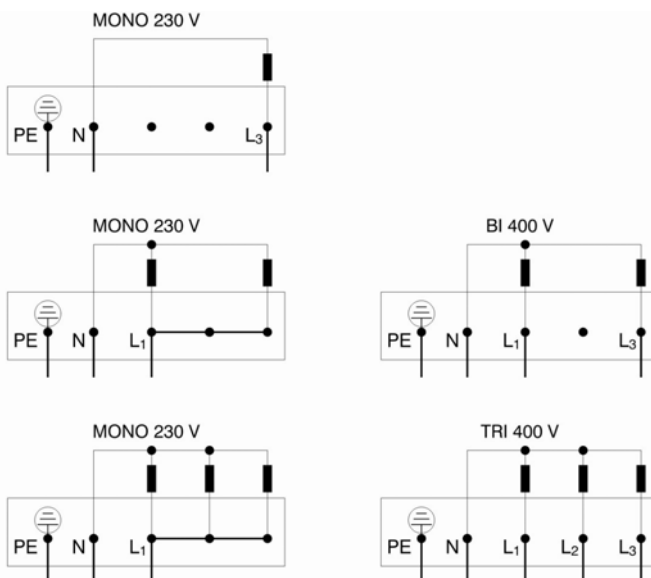
4. Připojení panelu (viz. obr. 1)

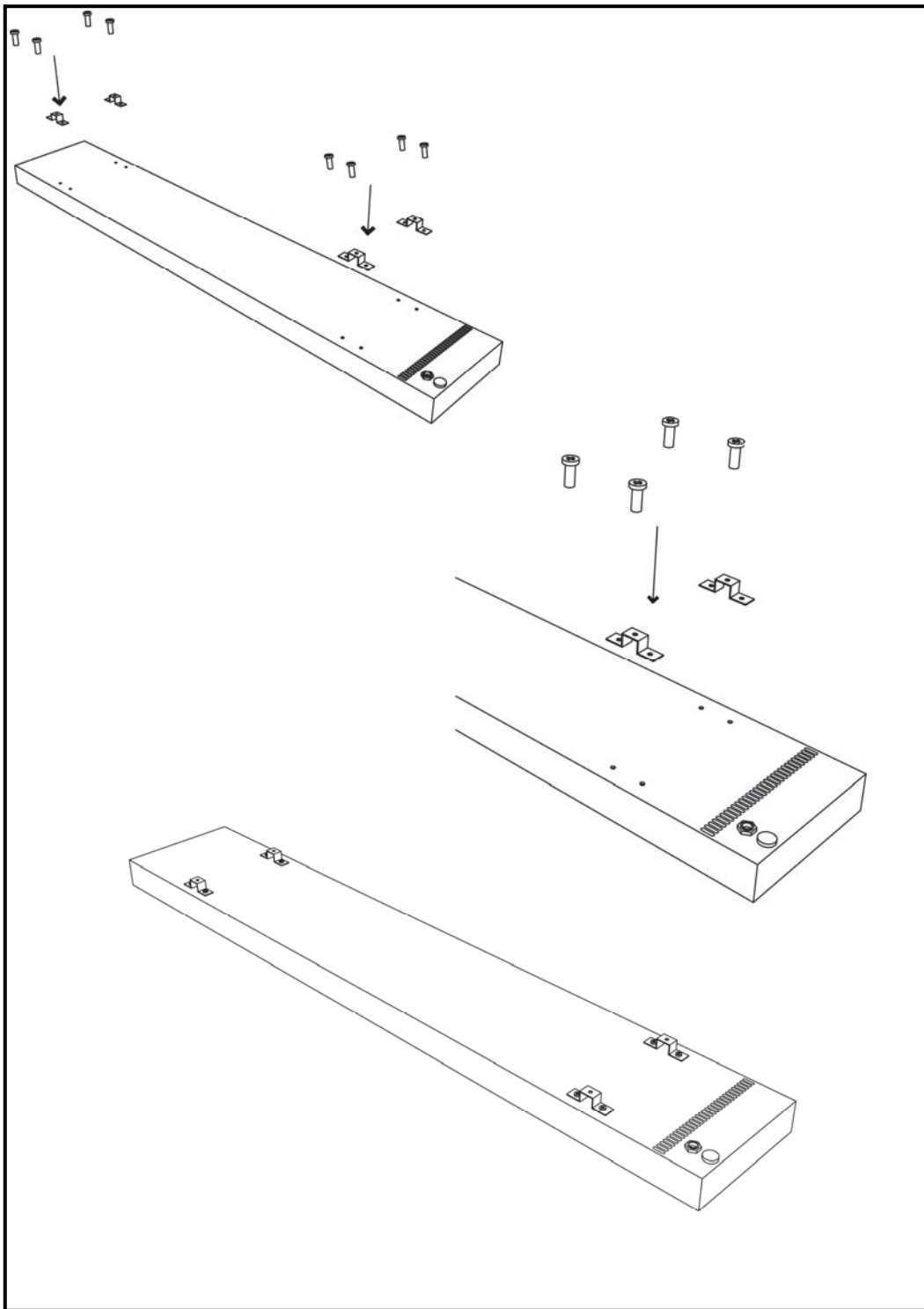
Elektrický rozvod se provádí kabely CYKY-J. Kabely je možno propojovat (smyčkovat) přímo ve svorkovnicích panelů. Do rozvodu musí být vestavěno odpojovací zařízení, u něhož vzdálenost rozpojených kontaktů činí nejméně 3,5 mm u všech pólů. Regulace je zajištěna prostorovými termostaty, např. EBERLE s časovým spínáním dle nabídky FENIX, které spínají silová relé nebo stykače. U větších objektů je vhodný mikroprocesorový řídicí systém. Ve speciálních případech je nutné řešit regulaci podle situace (zonální temperace apod.)

Panely ECOSUN S30–S36, lze regulovat symetrickým vypínáním segmentů (1. stupeň – střední segment, 2. stupeň – oba krajní segmenty, 3. stupeň – všechny vypnuty)

Zásah do továrního zapojení ve svorkovnici vede ke zničení topných lamel. V rámci dodržení záručních podmínek může zákazník zasahovat jen do částí svorkovnice sloužící k připojení přírodního kabelu.

obr. 1





5. Údržba

Omezuje se pouze na čištění oprášením, případně otřením vlhkým hadříkem se saponátem. Sálavá plocha se nečistí.

6. Záruční podmínky

24 měsíců ode dne prodeje. Záruka se nevztahuje na vady způsobené dopravou, nevhodným skladováním a neodbornou montáží.

7. Upozornění

Při prvním zahřátí panelu dochází k vypalování tepelné izolace, což způsobuje zdraví neškodný zápach(kouř) po dobu max. 60 minut. Nedotýkejte se topných segmentů opatřených nánosem Silicating z důvodů znečištění sálavé plochy (popřípadě jen v čistých textilních rukavicích). Po montáži sejměte ochranou fólii chránící sálavou plochu. Teplota prostředí (teplota okolního vzduchu) sálavého panelu ECOSUN nesmí přesáhnout 30°C. **Panely nejsou určeny do prostor , kde se vyskytují vodní páry nebo vlhkost obsahující sůl, čisticí prostředky apod., které urychlují korozi kovových dílců. Příklad nevhodných aplikací: Myčky automobilů–včetně prostor s jejich technologickým zařízením, technologické úpravy vody a čističky vod, mořské pobřeží apod.**

Tento spotřebič není určen pro používání osobami (včetně dětí), jimž fyzická, smyslová nebo mentální neschopnost či nedostatek zkušeností a znalostí zabraňuje v bezpečném používání spotřebiče, pokud na ně nebude dohlíženo nebo pokud nebyly instruovány ohledně použití spotřebiče osobou zodpovědnou za jejich bezpečnost.

Na děti by se mělo dohlížet, aby se zajistilo, že si nebudou se spotřebičem hrát.

Datum prodeje:

Výrobní číslo:

Prodejce:



Fenix s.r.o.

Jaroslava Ježka 1338/18a, 790 01 Jeseník
tel.: +420 584 495 442, fax: +420 584 495 431
e- mail: fenix@fenixgroup.cz , <http://www.fenixgroup.cz>

Fenix Trading s.r.o.

Slezská 2, 790 01 Jeseník
tel.: +420 584 495 304, fax: +420 584 495 303
e- mail: fenix@fenixgroup.cz , <http://www.fenixgroup.cz>